

**В.С. Томилов, О.В. Мельниченко, Р.И. Устинов**

*Иркутский государственный университет путей сообщения, Иркутск, Россия*

## **ПОВЫШЕНИЕ ЭФФЕКТИВНОСТИ РЕЖИМА РЕКУПЕРАТИВНОГО ТОРМОЖЕНИЯ ЭЛЕКТРОВЗОВ ПЕРЕМЕННОГО ТОКА ЗА СЧЕТ ИСКЛЮЧЕНИЯ БАЛЛАСТНОГО СОПРОТИВЛЕНИЯ ИЗ ЕГО СИЛОВОЙ ЦЕПИ**

**Аннотация.** Одной из задач ОАО «РЖД» «Стратегии научно-технического развития холдинга «РЖД» на период до 2025 года и на перспективу до 2030» является снижение удельного расхода электрической энергии электроподвижным составом и повышение его энергетической эффективности. Работающие сегодня на железных дорогах России отечественные электровозы переменного тока имеют неудовлетворительные энергетические показатели как в режиме тяги, так и в режиме рекуперации электрической энергии. В режиме рекуперации наблюдается значительное потребление реактивной электроэнергии электровозом из контактной сети, и, как следствие, крайне низкий коэффициент мощности, не превышающий значения 65 % на высшей зоне регулирования напряжения. Наличие блоков балластных резисторов в силовой цепи, которое напрямую связано с принятым законом управления выпрямительно-инверторными преобразователями, не только ограничивает область тормозных характеристик электровоза, но и значительно снижает величину отдаваемой электроэнергии в контактную сеть. В данной статье авторами рассмотрен современный подход к решению вопроса энергетической эффективности электровоза в режиме рекуперации, а именно: применение выпрямительно-инверторного преобразователя на базе IGBT-транзисторов и разработка способа реализации рекуперативного торможения без блоков балластных резисторов с обеспечением высокой надежности режима. С целью аналитического доказательства работоспособности данного способа представлены внешние характеристики инвертора на базе IGBT-транзисторов, положительный наклон которых свидетельствует о возможности реализации режима рекуперации без балластного сопротивления. Разработанный способ позволит добиться экономии денежных средств с одного электровоза серии «2ЭС5К» около 880 тыс. руб. в год.

**Ключевые слова:** электровоз переменного тока, выпрямительно-инверторный преобразователь, IGBT-транзистор, рекуперативное торможение, коэффициент мощности, блок балластных резисторов, внешняя характеристика.

**Vyacheslav S. Tomilov, Oleg V. Melnichenko, Roman I. Ustinov**

*Irkutsk State Transport University, Irkutsk, the Russian Federation*

## **INCREASING THE EFFICIENCY OF THE REGENERATIVE BRAKING MODE OF AC ELECTRIC CARRIERS BY EXCLUDING THE BALLAST RESISTANCE FROM ITS POWER CIRCUIT**

**Abstract.** One of the tasks of JSC Russian Railways in the Strategy for Scientific and Technological Development of Russian Railways Holding for the Period up to 2025 and in the Long Term until 2030 is to reduce the specific consumption of electric energy by electric rolling stock and increase its energy efficiency. Domestic electric locomotives of alternating current operating today on the railways of Russia have unsatisfactory energy indicators both in traction mode and in regenerative braking mode. In the recuperation mode, there is a significant consumption of reactive electricity by an electric locomotive from the contact network, and, as a result, an extremely low power factor, not exceeding 0.65 at the highest voltage regulation zone. The presence of blocks of ballast resistors in the power circuit, which is directly related to the adopted law of control of rectifier-inverter converters, not only limits the range of braking characteristics of the electric locomotive, but also significantly reduces the amount of electricity supplied to the overhead. In this article, the authors considered a modern approach to solving the issue of the energy efficiency of an electric locomotive in the recuperation mode, namely: the use of a rectifier-inverter converter based on IGBT transistors and the development of a method for implementing regenerative braking without blocks of ballast resistors with ensuring the electrical stability of this mode. For the purpose of analytically proving the operability of this method, the external characteristics of an inverter based on IGBT transistors are presented, the positive slope of which indicates the possibility of implementing the regenerative braking mode without ballast resistance. The developed method will make it possible to save about 880 thousand rubles from one electric locomotive of the 2ES5K series. in year.

**Keywords:** AC electric locomotive, rectifier-inverter converter, IGBT transistor, regenerative braking, power factor, ballast resistor block, external characteristic.

### **Введение**

Сегодня режим рекуперативного торможения является главным энергосберегающим ресурсом на электроподвижном составе железных дорог, помимо этого, данный режим обеспечивает предельную скорость движения состава по участку, в значительной степени снижает продольно-динамические усилия в поезде, уменьшает износ колесных пар и тормозных колодок, повышает безопасность движения поездов.

Режим рекуперативного торможения на отечественных электровозах переменного тока берет свое начало в 1960-х годах прошлого столетия с выпуском опытной партии электровозов ВЛ60Р на базе игнитронных преобразователей. При выпуске силовых диодов, рекуперация на электровозах сводится на нет вплоть до 1970-х годов. В этот период развивалось реостатное торможение, появляются электровозы ВЛ60К, ВЛ80К, Т, С. Далее с появлением силовых тиристорov вновь возрождается развитие рекуперативного торможения на электровозах серии ВЛ80Р. Далее строятся такие серии электровозов как ВЛ85, ВЛ65, ЭП1/ви и 2(3,4)ЭС5К «Ермак» с выпрямительно-инверторными преобразователями (ВИП) на базе тиристорov с системой рекуперативного торможения, которая совершенствуется и по сей день.

Однако, несмотря на полувековое совершенствование системы рекуперации, на сегодняшний день все еще остаются значительные ее недостатки, которые не позволяют в полной мере осуществлять ресурсо- и энергосбережение.

### Штатная и предлагаемая силовая цепь электровоза переменного тока для режима рекуперативного торможения

Принятый алгоритм управления тиристорным выпрямительно-инверторным преобразователем (ВИП) с наличием постоянного угла запаса инвертора ( $\beta = 20-25$  эл. град.), способ управления ВИП с поддержанием постоянного угла запаса открытия тиристорov ( $\delta = \text{const}$ ) и наличие блоков балластных резисторов (ББР), надобность которых диктуется статической устойчивостью работы рекуперации торможения при используемом способе управления, оказывают негативное воздействие на основной энергетический показатель электровоза – его коэффициент мощности, который сегодня не превышает значения 0,65 (65 %) [1-4]. Наличие в силовой цепи ББР, рис. 1, оказывает негативное влияние не только на энергетические показатели электровоза (при рекуперации в этих резисторах расходуется бесполезно до 10% рекуперированной электроэнергии), но также ограничивает область его тормозных характеристик, скорость движения по спуску, что в свою очередь влечет снижение пропускной способности участка, требует наличие дополнительного мотор-вентилятора и в целом снижает надежность силовой цепи электровоза [1].

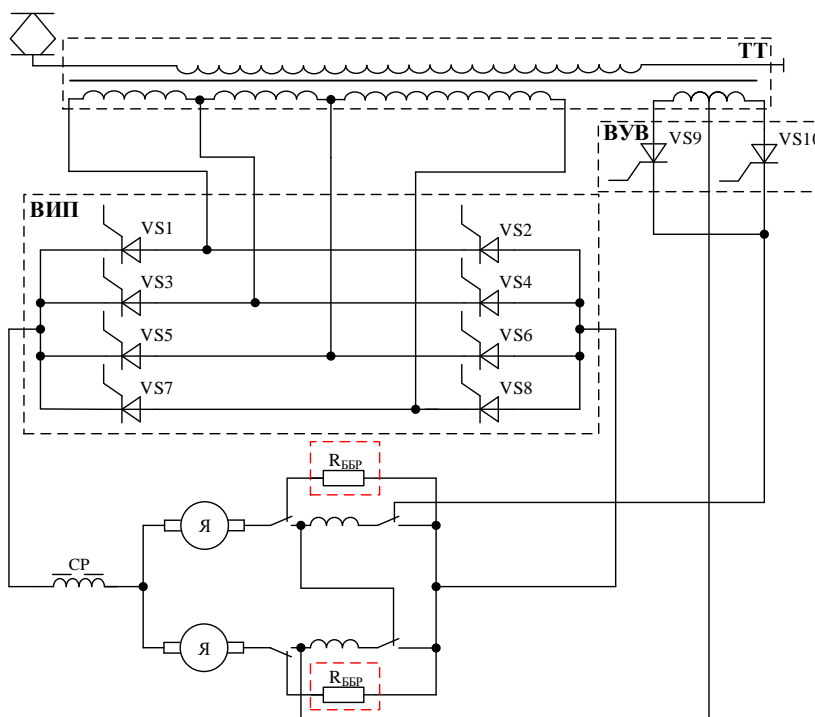
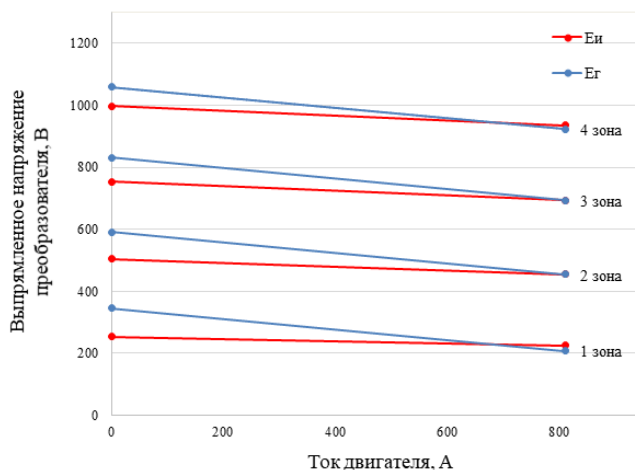


Рис. 1. Упрощенная принципиальная электрическая схема силовых цепей электровоза переменного тока в режиме рекуперативного торможения

Статическая устойчивость режима рекуперативного торможения определяется точкой пересечения внешних характеристик генератора и инвертора. Внешняя характеристика тиристорного ВИП (красная линия), работающего по способу управления  $\delta = \text{const}$  имеет падающий характер [1, 2]. Внешняя характеристика генератора без блоков балластных резисторов имеет практически прямолинейный характер, в связи с тем, что внутреннее сопротивление тягового двигателя незначительно, и с ростом величины тока падение напряжение в нем минимально. Применение ББР является вынужденной мерой с целью обеспечения статической устойчивости режима рекуперативного торможения, т.е. для придания характеристики генератора (синяя линия) более крутого наклона, с целью пересечения ее с внешней характеристикой инвертора, рис.2.



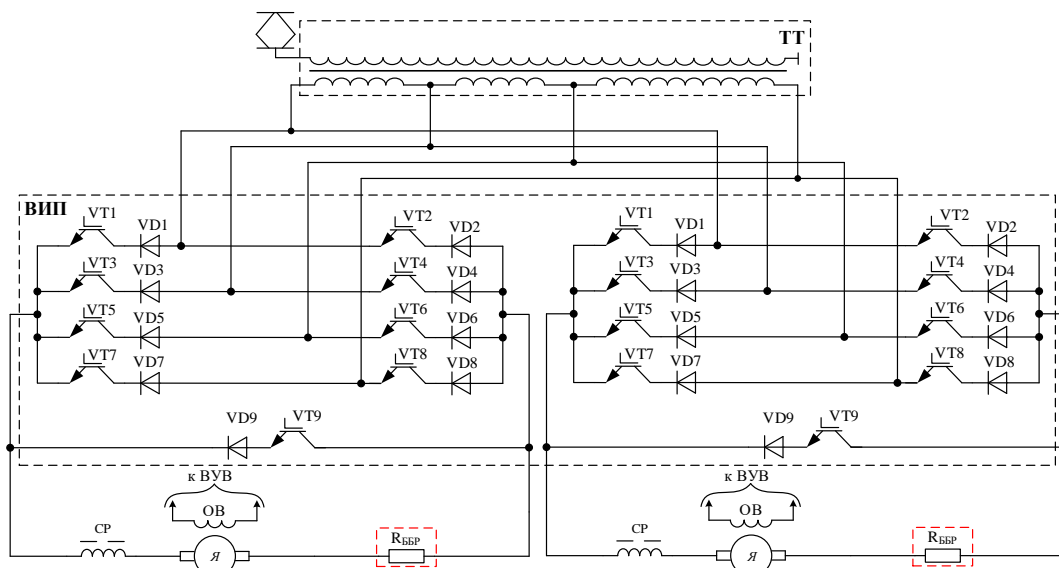
**Рис.2. Условие обеспечение статической устойчивости режима рекуперации электровоза переменного тока с тиристорным ВИП**

Сравнивая зарубежные преобразователи для электроподвижного состава с отечественными, видно то, что в зарубежных преобразователях тиристоры уже более 20 лет не применяются и считаются морально устаревшими, вместо них зачастую используются высокочастотные полностью управляемые транзисторы.

В Иркутском государственном университете путей сообщения специалистами кафедры «Электроподвижной состав» разработан ВИП на базе полностью управляемых силовых транзисторов для электровозов с коллекторным приводом, рис. 3 [4]. Необходимо отметить, что вышеперечисленные недостатки полностью устраняются при работе ВИП на базе транзисторов, что позволяет повысить коэффициент мощности электровоза до 0,95.

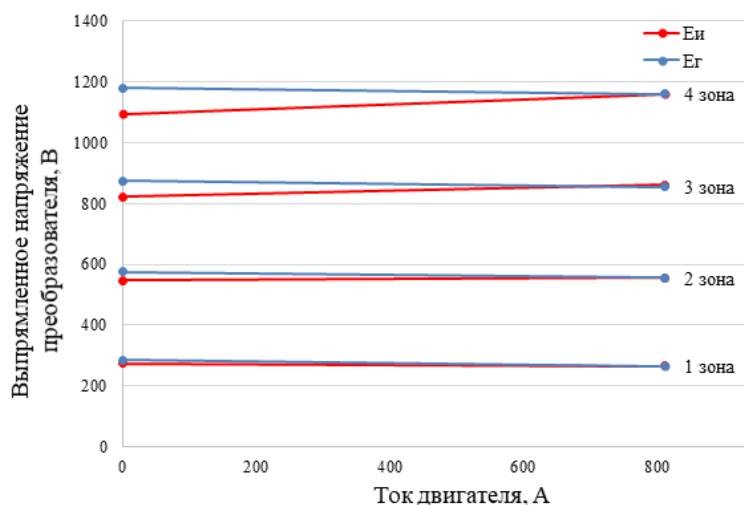
Возвращаясь к истокам развития рекуперативного торможения на первых отечественных электровозах переменного тока, нужно отметить, что ее реализация была без ББР и управление преобразователем осуществлялось по закону управления при постоянном угле зажигания, что послужило идеей для изменения закона управления только уже для транзисторного преобразователя [2]. Благодаря свойству применяемых полностью управляемых СПП включения/выключения плеч ВИП в любой момент времени полупериода напряжения был разработан способ реализации рекуперативного торможения без блоков балластных резисторов [5-7].

Разработанный способ заключается в регулировании выпрямленного напряжения преобразователя по мере увеличения тока генератора таким образом, что внешняя характеристика ВИП приобретает положительный наклон, обеспечивая тем самым статическую устойчивость режима рекуперации без ББР [5].



**Рис.3. Упрощенная принципиальная электрическая схема силовых цепей электровоза переменного тока в режиме рекуперативного торможения с ВИП на базе IGBT-транзисторов**

Внешняя же характеристика преобразователя на базе IGBT-транзисторов с предлагаемым способом его управления имеет восходящий наклон, рис. 4 [5-7]. Тогда для восходящей характеристики транзисторного ВИП, которая была получена благодаря разработанному алгоритму управления, надобность в ББР больше не требуется.



**Рис.4. Условие обеспечения статической устойчивости режима рекуперации электровоза переменного тока с предлагаемым алгоритмом управления ВИП на базе IGBT-транзисторов**

### Экономическая эффективность внедрения предлагаемого способа реализации рекуперативного торможения без блоков балластных резисторов

Для разработанного способа реализации рекуперативного торможения на отечественных электровозах переменного тока с коллекторным приводом определим годовую экономическую эффективность для электровоза серии 2ЭС5К по формуле (1)

$$\mathcal{E}_{\text{эф}} = \mathcal{E}_{\text{эф}}^{\text{э}} + \mathcal{E}_{\text{об}}, \quad (1)$$

где  $\mathcal{E}_{\text{эф}}^{\text{э}}$  – денежные средства от повышения возвращаемой в тяговую сеть электроэнергии, руб.;

$\mathcal{E}_{\text{об}}$  – стоимость снятого оборудования, руб.

Экономия денежных средств от повышения величины рекуперлируемой энергии электровозом 2ЭС5К определяется выражением (2)

$$\mathcal{E}_{\text{эфф}}^3 = A_{\text{Ti}} \times C_{\text{кВТч}} \times 1,2 - A_{\text{Ti}} \times C_{\text{кВТч}}, \quad (2)$$

где  $A_{\text{Ti}}$  – средняя величина рекуперлируемой электрической энергии в контактную сеть для типового электровоза 2ЭС5К, кВт;

$C_{\text{кВТч}}$  – среднесетевая стоимость электрической энергии (1кВтч), руб.;

1,1 – коэффициент увеличения размера рекуперлируемой электроэнергии за счет исключения ББР.

Рассчитаем экономию денежных средств, от снятого оборудования с электровоза 2ЭС5К (3). Предлагаемый способ позволит исключить 2 блока балластных резисторов (ББР-64) стоимостью в среднем 240 тыс. руб. за один блок

$$\mathcal{E}_{\text{об}} = \sum N_i \times C_{\text{об}}, \quad (3)$$

где  $N_i$  – количество оборудования, снятого с электровоза 2ЭС5К, шт;

$C_{\text{об}}$  – стоимость снятого оборудования, тыс. руб.

Подставив численные значения в представленные выше формулы получим

$$\mathcal{E}_{\text{эф}} = 1,12 \times 10^6 \times 3,58 \times 1,1 - 1,12 \times 10^6 \times 3,58 + 2 \times 240 \times 10^3 = 880,96 \text{ тыс. руб.}$$

### **Заключение**

1. Разработан способ при котором режим рекуперативного торможения электровоза переменного тока осуществляется без наличия ББР в силовой цепи.

2. Коэффициент мощности электровоза в режиме рекуперации при работе транзисторного ВИП с исключением ББР достигает значения 0,95.

3. Исключение ББР расширяет область тормозных характеристик электровоза и увеличивает величину рекуперлируемой электроэнергии.

4. Годовая экономия денежных средств с учетом снятого оборудования (ББР) с одного электровоза серии 2ЭС5К составит 880,96 тыс. руб.

### **БИБЛИОГРАФИЧЕСКИЙ СПИСОК**

1. Трахтман Л.М. Электрическое торможение электроподвижного состава [Текст] / Л.М. Трахтман. – М.: Транспорт, 1965. – 204 с.

2. Тихменев Б.Н. Электровозы переменного тока с тиристорными преобразователями [Текст] / Б.Н. Тихменев, В.А. Кучумов. – М.: Транспорт, 1988. – 311 с.

3. Власьевский С.В. Электрическое рекуперативное торможение на электровозах переменного тока магистральных железных дорог. Проблемы и эффективность его применения [Текст] / С.В. Власьевский // ЭЭТ. – 2006. – №1 – С. 21-24.

4. Мельниченко, О.В. Экспериментальный стенд для исследования процессов работы тиристорного и транзисторного выпрямительно-инверторных преобразователей электровоза переменного тока в режиме тяги на высших зонах регулирования [Текст] / О.В. Мельниченко, А.Ю. Портной, Д.А. Яговкин, С.Г. Шрамко // Вестник ИрГТУ. – 2014. – № 11(94). – С. 251-259.

5. Томилов В.С., Баринов И.А., Мельниченко О.В., Шрамко С.Г., Линьков А.О. Совершенствование силовой цепи электровоза переменного тока в режиме рекуперативного торможения. Вестник Иркутского государственного технического университета. 2019. Т23. №2. С. 346-355.

6. Томилов В. С. Повышение энергетической эффективности работы электровозов переменного тока / В. С. Томилов, О. В. Мельниченко, С. Г. Шрамко, С. А. Богинский // Современные технологии. Системный анализ. Моделирование. – 2020. – Т. 65 № 1. – С. 172–182. – DOI: 10.26731/1813-9108.2020.1(65).172-182.

7. Томилов В.С. Как повысить надежность режима рекуперативного торможения электровозов переменного тока / В. С. Томилов, О. В. Мельниченко, Т.В. Волчек // Ежемесячный производственно-технический и научно-популярный журнал «Локомотив» №7 (763), июль 2020. с. 20-22.

## REFERENCES

1. Trakhtman L.M. Electric braking of electric rolling stock [Text] / L.M. Trakhtman. - M.: Transport, 1965. - 204 p.
2. Tikhmenev B.N. AC electric locomotives with thyristor converters [Text] / B.N. Tikhmenev, V.A. Kuchumov. - M.: Transport, 1988. - 311 p.
3. Vlashevsky S.V. Electric regenerative braking on AC electric locomotives of main railways. Problems and efficiency of its application [Text] / S.V. Vlashevsky // EET. - 2006. - No. 1 - p. 21 - 24.
4. Melnichenko, O. V. Experimental stand for studying the processes of operation of thyristor and transistor rectifier-inverter converters of an alternating current electric locomotive in traction mode at higher regulation zones [Text] / O.V. Melnichenko, A. Yu. Portnoi, D.A. Yagovkin, S.G. Shramko // Bulletin of ISTU. - 2014. - No. 11 (94). - p. 251-259.
5. Tomilov V.S., Barinov I.A., Melnichenko O.V., Shramko S.G., Linkov A.O. Improvement of the power circuit of an alternating current electric locomotive in the regenerative braking mode. Irkutsk State Technical University Bulletin. 2019.T23. # 2. p. 346-355.
6. Tomilov V. S. Increasing the energy efficiency of AC electric locomotives / V. S. Tomilov, O. V. Melnichenko, S. G. Shramko, S. A. Boginsky // Modern technologies. System analysis. Modeling. - 2020. - T. 65 No. 1. - P. 172 – 182. - DOI: 10.26731 / 1813-9108.2020.1 (65) .172-182.
7. Tomilov V.S. How to improve the reliability of the regenerative braking mode of AC electric locomotives / V. S. Tomilov, O. V. Melnichenko, T.V. Volchek // Monthly production, technical and popular science magazine "Locomotive" №7 (763), July 2020. p. 20-22.

## Информация об авторах

*Томилов Вячеслав Станиславович* – аспирант кафедры «Электроподвижной состав», Иркутский государственный университет путей сообщения, г. Иркутск, e-mail: [slavatomilov22@gmail.com](mailto:slavatomilov22@gmail.com)

*Мельниченко Олег Валерьевич* – д.т.н., заведующий кафедрой кафедры «Электроподвижной состав», Иркутский государственный университет путей сообщения, г. Иркутск, e-mail: [olegmelnval@mail.ru](mailto:olegmelnval@mail.ru)

*Устинов Роман Иванович* – ассистент кафедры «Электроподвижной состав», Иркутский государственный университет путей сообщения, г. Иркутск, e-mail: [romust93@mail.ru](mailto:romust93@mail.ru)

## Author

*Vyacheslav S. Tomilov* – post-graduate student of the Department of electric rolling stock, Irkutsk state University of railway transport, Irkutsk, e-mail: [slavatomilov22@gmail.com](mailto:slavatomilov22@gmail.com)

*Oleg V. Melnichenko* – doctor of technical Sciences, head of the Department of "Electric rolling stock", Irkutsk state University of railway transport, Irkutsk, e-mail: [olegmelnval@mail.ru](mailto:olegmelnval@mail.ru)

*Roman I. Ustinov* – assistant of the department of electric rolling stock, Irkutsk state University of railway transport, Irkutsk, e-mail: [romust93@mail.ru](mailto:romust93@mail.ru)

## Для цитирования

Томилов В.С. / Повышение эффективности режима рекуперативного торможения электровозов переменного тока за счет исключения балластного сопротивления из его силовой цепи [Электронный ресурс] / В.С. Томилов, О.В. Мельниченко, Р.И. Устинов // Молодая наука Сибири: электрон. науч. журн. — 2020.

## For citation

Tomilov V.S. / Increasing the efficiency of the regenerative braking mode of AC electric locomotives by eliminating ballast resistance from its power circuit [Electronic resource] / V.S. Tomilov, O. V. Melnichenko, R.I. Ustinov // Young science of Siberia: electron. scientific journal – 2020.